

Modular Cooking 900XP Spis, Gas, Ugn+Skåp, 6 Brännare10kW,1200 MM

Produkt # _____

Modell # _____

Namn # _____

SIS # _____

AIA # _____



391014 (E9GCGL6C1M)

Gasspis. Golvmodell.
1200mm. 6 öppna brännare
(6x10kW). Gasugn (8,5kW).
Underskåp.

Kort specifikation

Pos.

Unit to be Electrolux Professional 900XP six 10 kW gas burner range on gas oven with cupboard. Unit to be installed on stainless steel feet with height adjustment up to 50 mm. High efficiency flower flame burners with continuous power regulation and optimized combustion. Flame failure device as standard on burners to protect against accidental extinguishing. Oven chamber with 3 levels of runners to accommodate 2/1 GN shelves (2 steam pans). Unit to have ribbed, cast-iron oven base plate. Exterior panels of unit in Stainless steel with Scotch Brite finish. Pan supports in heavy duty cast iron. Extra strength work top in heavy duty 2 mm Stainless steel. Unit has right-angled side edges to allow flush-fitting junction between units.

Huvudfunktioner

- Enheten ska monteras på fötter i rostfritt stål med höjjustering på upp till 50 mm. Enheten kan lätt monteras på konsolsystem.
- De sex 10 kW högeffektiva brännarna finns att få i två olika storlekar som passar höga krav på matlagning som de mest krävande kunderna har: -60 mm brännare med kontinuerlig effektreglering från 1,5 till 6 kW. -100 mm brännare med kontinuerlig effektreglering från 2,2 kW till 10 kW.
- Skåpfack för förvaring av kastruller, grytor, plåtar etc.
- Gasprodukt som levereras för användning med naturgas eller gasol, omvandlingsmunstycken levereras som standard.
- Stort kastrullstöd i gjutjärn (rostfritt stål finns som tillval) med långa mittfenor som gör att såväl stora som små kastruller kan användas.
- Brännare med optimerad förbränning.
- Släckskyddsmekanism på brännare skyddar mot gasläckage om lågan släcks oavsiktligt.
- Skyddad indikeringslampa.
- Det nedre facket består av en standardgasugn med brännare i rostfritt stål och självstabiliserande låga under basplattan. Ugnsutrymmet har skenor i 3 nivåer för 2/1 GN hyllor (2 ångplåtar) och basplatta i gjutjärn.
- Ugnstermostat som kan justeras mellan 120 och 280 °C.
- 40 mm tjock ugnslucka för värmeisolering.
- Den speciella utformningen på kontrollvredsystemet skyddar mot vattenintrång.
- Kapslingsklass IPX5.
- Kontrollvred som ger smidig justering mellan min. och max. effekt.

Konstruktion

- Stor arbetsyta med 930 mm djup.
- Utvändiga paneler i rostfritt stål med Scotch Brite-behandling.
- Bänkskiva i AISI 304 rostfritt stål, 2 mm tjock.
- Rät vinkel mellan enheterna för att undvika utrymmen där smuts kan tränga in.

Medföljande tillbehör

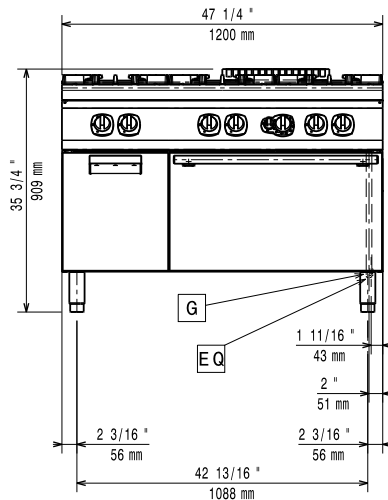
- 1 av Galler, förkromat, GN2/1 till ugn PNC 164250
- 1 av Dörr till underskåp PNC 206350

Övriga Tillbehör

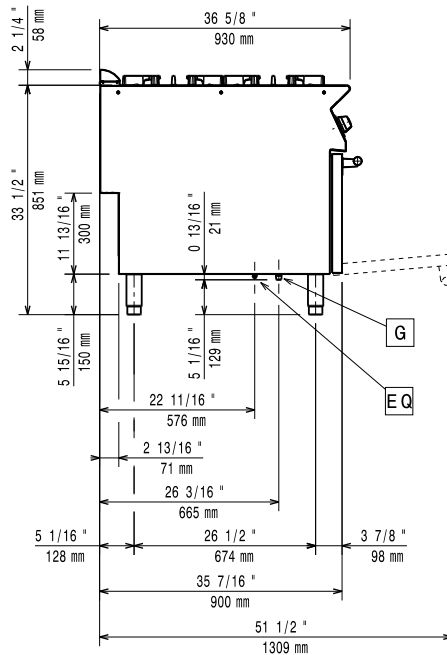
- Galler, förkromat, GN2/1 till ugn PNC 164250
- Tätningssats PNC 206086

| | | |
|---|------------|--------------------------|
| • Avloppsavskiljare, 150 mm | PNC 206132 | <input type="checkbox"/> |
| • Tätningsring till avgasrenare diameter 150 | PNC 206133 | <input type="checkbox"/> |
| • Kit m 4 hjul varav 2 svängbara med broms | PNC 206135 | <input type="checkbox"/> |
| • Fotsats | PNC 206136 | <input type="checkbox"/> |
| • Gejderstöd, 2 st för 4 GN 1/1 | PNC 206145 | <input type="checkbox"/> |
| • Frontsockelplåt för installation på betongsockel, 1200 mm | PNC 206151 | <input type="checkbox"/> |
| • Frontsockelplåt för installation på betongsockel, 1600 mm | PNC 206152 | <input type="checkbox"/> |
| • SOCKELPLÅTAR, 2 ST,RFR, SIDOR | PNC 206157 | <input type="checkbox"/> |
| • Grillplatta, räfflad för 1 brännare | PNC 206172 | <input type="checkbox"/> |
| • Frontsockelplåt, rostfri, 1200 mm | PNC 206178 | <input type="checkbox"/> |
| • Frontsockelplåt, rostfri, 1600 mm | PNC 206179 | <input type="checkbox"/> |
| • Sidosockelplåtar, rostfria, 2 st | PNC 206180 | <input type="checkbox"/> |
| • Panel för service | PNC 206181 | <input type="checkbox"/> |
| • Paneler, 2 st, för servicekanal (rygg/rygg) | PNC 206202 | <input type="checkbox"/> |
| • 4 fötter för installation på cementsockel | PNC 206210 | <input type="checkbox"/> |
| • Avgasrenare | PNC 206246 | <input type="checkbox"/> |
| • El- värmesats för öppet underskåp | PNC 206259 | <input type="checkbox"/> |
| • Blandare med rörlig kran (förlängning ingår ej) | PNC 206289 | <input type="checkbox"/> |
| • Förlängningsrör till vattenkran 900 line. (Ej nödvändigt). | PNC 206290 | <input type="checkbox"/> |
| • Rostfritt galler till gasspis för två brännare XP900 | PNC 206298 | <input type="checkbox"/> |
| • Skorsten 1200 mm till XP 700 & 900 | PNC 206306 | <input type="checkbox"/> |
| • BAKKANTHYLLA 1200MM-MARIN | PNC 206309 | <input type="checkbox"/> |
| • Dörr till underskåp | PNC 206350 | <input type="checkbox"/> |
| • Wokstöd för gasbrännare - 700/900 | PNC 206363 | <input type="checkbox"/> |
| • Stödskena till underskåp för minskat antal ben/hjul, 1200mm | PNC 206368 | <input type="checkbox"/> |
| • Stödskena till underskåp för minskat antal ben/hjul, 1600mm | PNC 206369 | <input type="checkbox"/> |
| • Stödskena till underskåp för minskat antal ben/hjul, 2000mm | PNC 206370 | <input type="checkbox"/> |
| • Ryggplåtar, 1200mm | PNC 206376 | <input type="checkbox"/> |
| • Kit stadsgasdysor (G150) - gasspisar brännare på ugn 900 | PNC 206385 | <input type="checkbox"/> |
| • Skorstensnät 400mm (XP700 & XP900) | PNC 206400 | <input type="checkbox"/> |
| • Sidoräcke, rostfritt | PNC 216044 | <input type="checkbox"/> |
| • Fronträcke, rostfritt, 1200 mm | PNC 216049 | <input type="checkbox"/> |
| • Fronträcke, rostfritt, 1600 mm | PNC 216050 | <input type="checkbox"/> |
| • 2 st sidopaneler höjd 700 djup 900mm | PNC 216134 | <input type="checkbox"/> |
| • Portioneringshylla/ räcke, rostfritt, 400 mm (bred) | PNC 216185 | <input type="checkbox"/> |
| • Portioneringshylla/ räcke, rostfritt, 800 mm (bred) | PNC 216186 | <input type="checkbox"/> |
| • Gasregulator | PNC 927225 | <input type="checkbox"/> |

Front

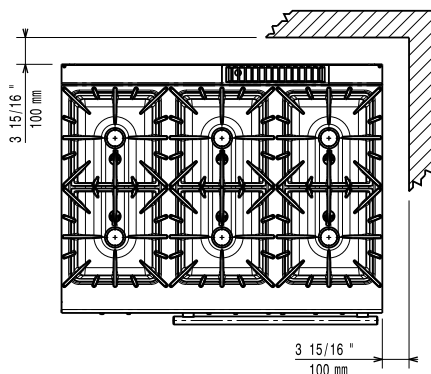


Sida



G = Gasanslutning

Topp



Gas

| | | |
|--------------------------------|---------------------|---------------------|
| Gas, effekt: | 391014 (E9GCGL6C1M) | 68.5 kW |
| Standardgasleverans | | Natural Gas |
| Gastyp alternativ: | | LPG; Naturgas |
| Gasintag: | | 1/2" |
| Natural gas - Pressure: | | 7" w.c. (17.4 mbar) |

Viktig information

| | |
|--|--|
| Effekt främre brännare: | ISO 9001; ISO 14001 - ISO 9001; ISO 14001 kW |
| Effekt bakre brännare | 10 - 10 kW |
| Mitt brännare effekt: | 10 - 0/10 - 0 kW |
| Bakre brännare mått - mm | Ø 100 Ø 100 |
| Främre brännare mått - mm | Ø 100 Ø 100 |
| Mitt brännare mått - mm | Ø 100 Ø 100 |
| Ugnens arbetstemperatur: | 120 °C MIN; 280 °C MAX |
| Ugnens invändiga dimensioner (bredd): | 575 mm |
| Ugnens invändiga dimensioner (höjd): | 300 mm |
| Ugnens invändiga dimensioner (djup): | 700 mm |
| Nettovikt: | 164 kg |
| Fraktvikt: | 180 kg |
| Frakthöjd: | 1080 mm |
| Fraktbredd: | 1020 mm |
| Fraktdjup: | 1260 mm |
| Fraktvolym: | 1.39 m ³ |
| [NOT TRANSLATED] | N9CG |

If appliance is set up or next to or against temperature sensitive furniture or similar, a safety gap of approximately 150 mm should be maintained or some form of heat insulation fitted.